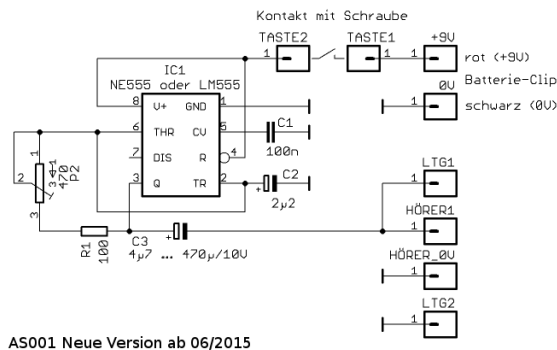


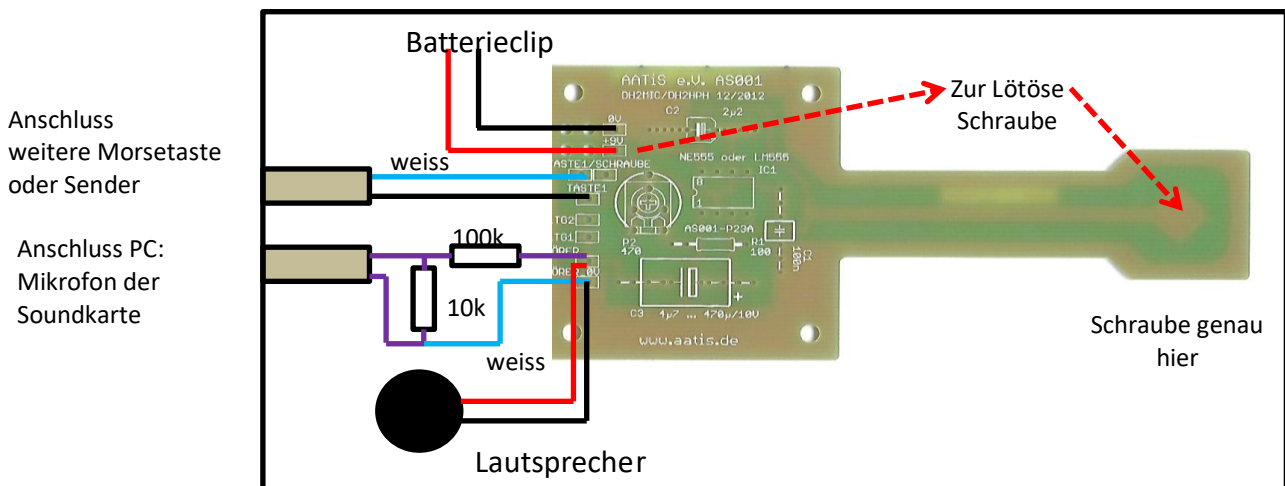
# 1. Aufbau der Morsetaste AS001

## Schaltung



## Aufbau

- Einlöten der 6 Bauteile auf die Platine
- Position der Platine auf Holzbrett anzeichnen
- Abstand Schraube von Rand : 12mm
- Schraube + Lötöse + Litzendraht ca. 12cm



- Platine mit Holzschrauben (Spax) und Abstandshaltern (Kunststoffrohr) befestigen
- Winkel mit den Klinkenbuchsen mit Holzschrauben (Spax) montieren
- Buchsen mit der Platine verdrahten
- Batterie und Piezosummer mit doppelseitigem Klebeband fixieren

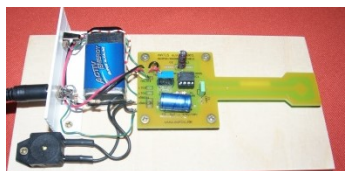


Kunststoffwinkel mit Morsetastenanschluss links und Soundkartenanschluss rechts mit 3,5mm Klinkenbuchsen mono

## 2. Anwendungen der Morsetaste

### Morseübung : Geben und Hören der Zeichen

Batterie anschließen

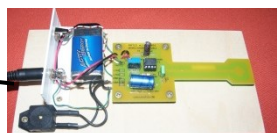


### Morseübung : Überprüfung der Zeichen durch den PC oder das Smartphone

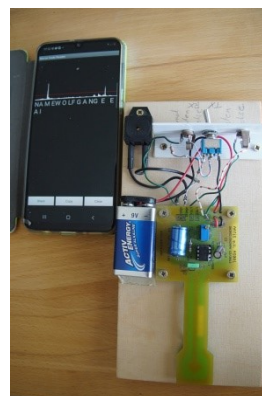
Programm  
CWGET



Batterie anschließen



Mikrofonbuchse der Soundkarte

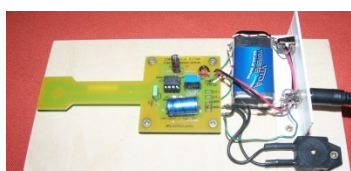


APP  
Morse Code Reader

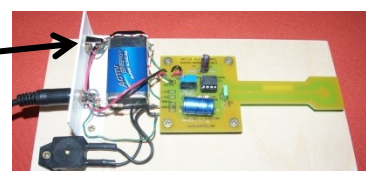
Batterie anschließen  
und  
Mikrofon des  
Smartphones direkt  
an den Lautsprecher  
halten

### Morseübertragung von Taste zu Taste (z.B. von einem Zimmer in ein anderes):

Batterie anschließen



Batterie anschließen



### Morseübertragung mit einem Sender :

Funk-  
sender

Anschluss „KEY“ für die Morsetaste

Keine Batterie anschließen

