

AS351 - Petling-Thermometer - Version rot-blau (Ham Radio 2011)

Erforderliche Firmware im Mikrokontroller : AS351select

Schaltung

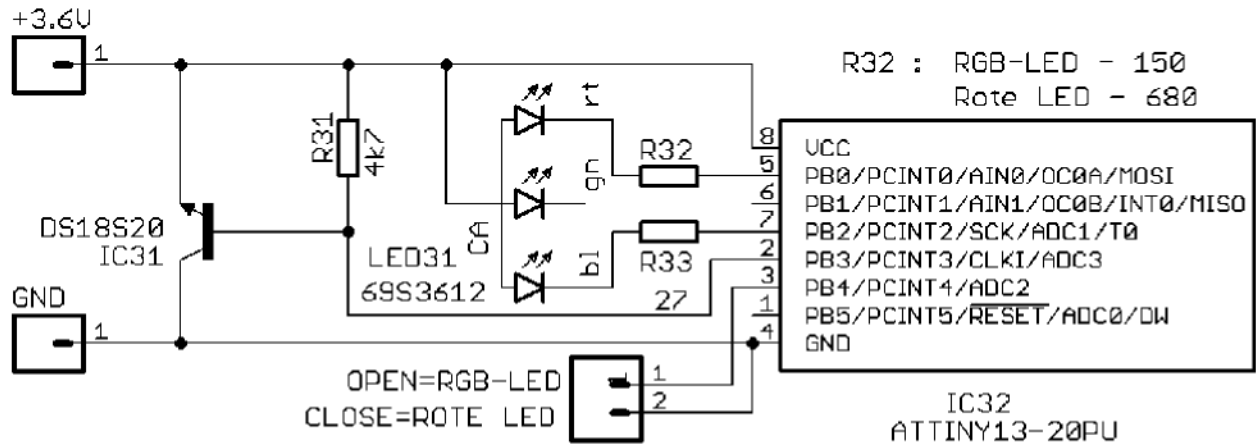


Bild 1 : Schaltung

Aufbau

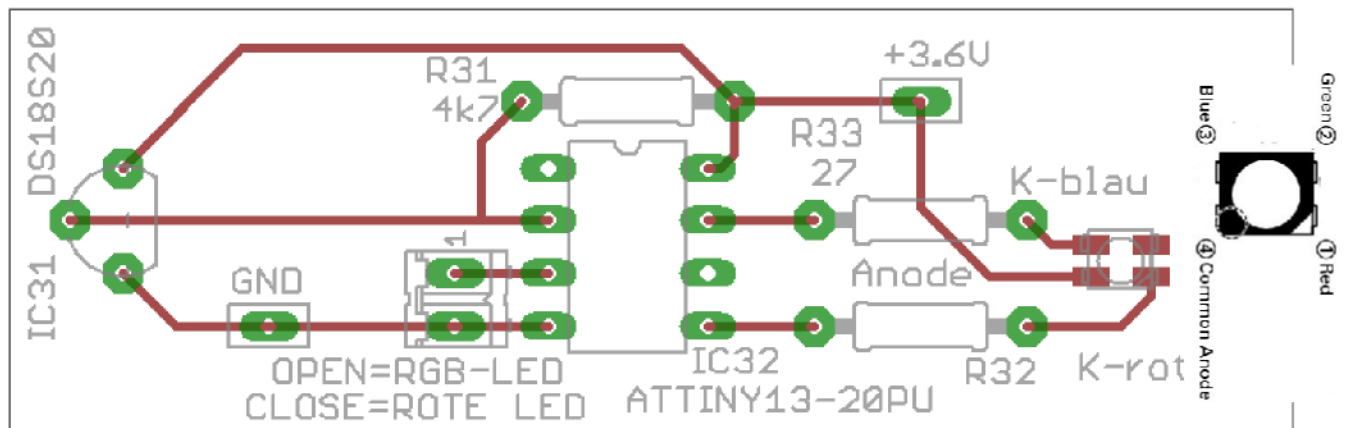


Bild 2 : Verdrahtungsplan (freiluft)

Teilleiste

Part	Value	Device	Package	QTY-AS351	QTY-FN
IC31	DS18S20	NPN-66	TO92-RM2.54	1	
IC32	ATTINY13-20PU	TINY13-20PU	DIL08	1	
LED31b	LED rot low current	LED-5mm	5mm	1	
R31	4k7	R-RM10	R10_08MM	1	
R32b	680	R-RM10	R10_08MM	1	
Petling				1	

Fassung	8pol				1
LED31a	69S3612	LED-RGB_4PIN_CA	PLCC4-LED		1
R32a	150	R-RM10	R10_08MM		1
R33	27	R-RM20	R20_08MM		1

Batterie (nicht im Bausatz enthalten) : z.B. Reichelt TEKCELL AA01-1A oder TEKCELL AA02-1A