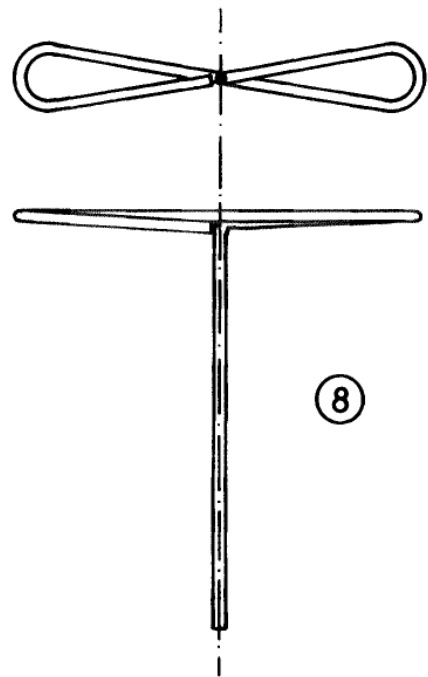
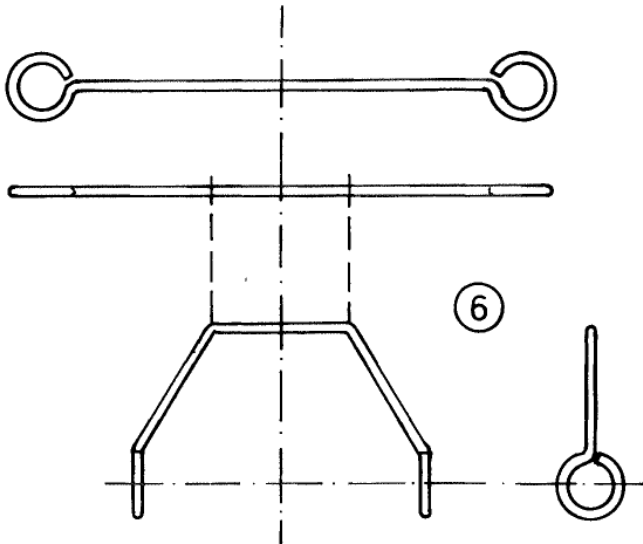
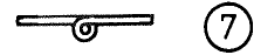
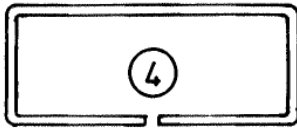


	Blatt-Nr.: 1
Benennung: LÖTÜBUNG: FLUGZEUG	

Freimaßtoleranzen nach DIN 7168 fein, mittel, grob, sehr grob.



2	Rumpfseitenteil	1	H 07 V-U	
2	Tragfläche	2	1 X 1,5	
5	Rumpfverbindungsteil, l= 19 mm	3	"	
2	Rumpfverbindungsteil, l= 28 mm	3a	"	
1	Leitwerk mit Höhenruder	4	"	
1	Leitwerk mit Seitenruder und Heckrad	5	"	
1	Fahrwerk	6	"	
2	Achsträger für Luftschraube	7	"	
1	Luftschraube mit Achse	8	"	
Stück	Benennung	Teil	Werkstoff	Bemerkungen
	Datum		Zeichnungs - Nr.:	Blatt - Nr.:
Gezeichnet				2
Geprüft				
Maßstab:	Werkstoff: H07V-U 1X1,5 abisoliert	Benennung: LÖTÜBUNG: FLUGZEUG		Klasse: